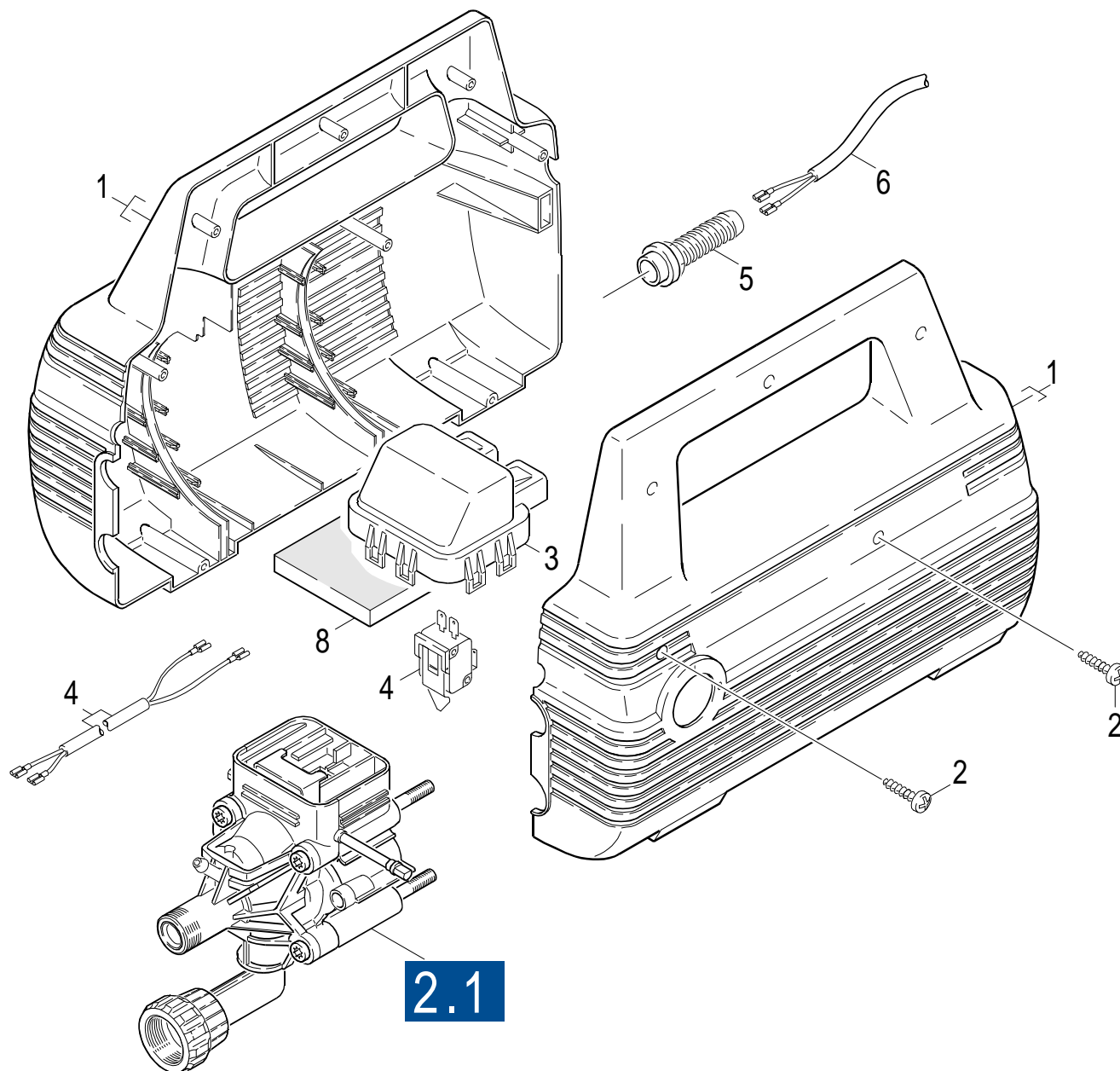


GRUPPE: 1.0 EINZELTEILE  
GROUP: 1.0 PIECE PARTS  
GRUPPE: 1.0 PIECES CONSTITUANTES

**A1**

**K 202**

**GRUPPE: 1.0 EINZELTEILE**  
**GROUP: 1.0 PIECE PARTS**  
**GRUPPE: 1.0 PIECES CONSTITUANTES**



Symbolbeschreibung siehe M16 / symbol description see M16 / désignation de système voir M16 /

GRUPPE: 1.0 EINZELTEILE  
GROUP: 1.0 PIECE PARTS  
GRUPPE: 1.0 PIECES CONSTITUANTES

C1

K 202

| POS. | BENNENUNG                                      | TEILE-NR.   | STCK |
|------|--|-------------|------|
| ITM. | DESCRIPTION                                    | PART-NO.    | QTY. |
| POS. | DESIGNATION                                    | NO.PIECE    | NBR. |
| 1    | GEHAEUSEPAAR (K202) / HOUSING / BOITIER        | 5.067-058.0 | 1    |
| 2    | SCHRAUBE 4,2X 22 / SCREW / VIS                 | 6.303-150.0 | 8    |
| 3    | DECKEL E-KASTEN / COVER / COUVERCLE            | 5.063-702.0 | 1    |
| 4    | SCHALTER UND KABEL / SWITCH / INTERRUPTEUR     | 2.884-096.0 | 1    |
| 5    | KABELTUELLE Z8,5 / CABLE BUSHING / PASSE CABLE | 6.903-429.0 | 1    |
| 6    | KABEL M.STECKER / CABLE / CABLE                | 6.647-642.0 | 1    |
| 8    | MATTE / MAT / PAILLASSON                       | 5.176-008.0 | 1    |

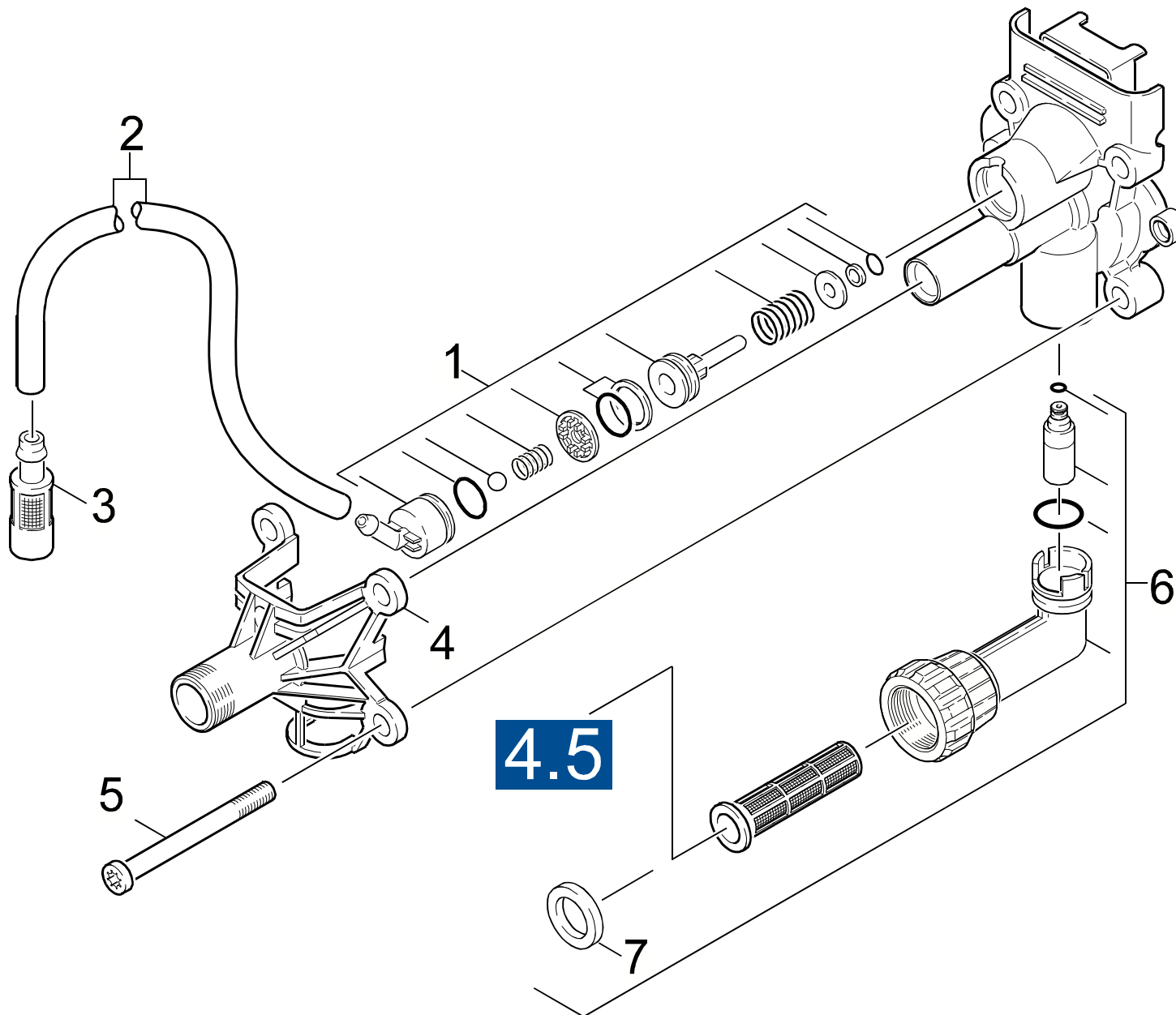
"=> xxxxxx" = bis Werknummer / up to serial No. / jusqu' au No. de fabr. / "xxxxxx =>" = ab Werknummer / from serial No. / a partir du No. de fabr. /

GRUPPE: 2.0 PUMPENSATZ  
GROUP: 2.0 PUMP SET  
GRUPPE: 2.0 JEU (ENSEMBLE) DE POMPE

**A2**

**K 202**

**GRUPPE: 2.0 PUMPENSATZ**  
**GROUP: 2.0 PUMP SET**  
**GRUPPE: 2.0 JEU (ENSEMBLE) DE POMPE**



Symbolbeschreibung siehe M16 / symbol description see M16 / désignation de système voir M16 /

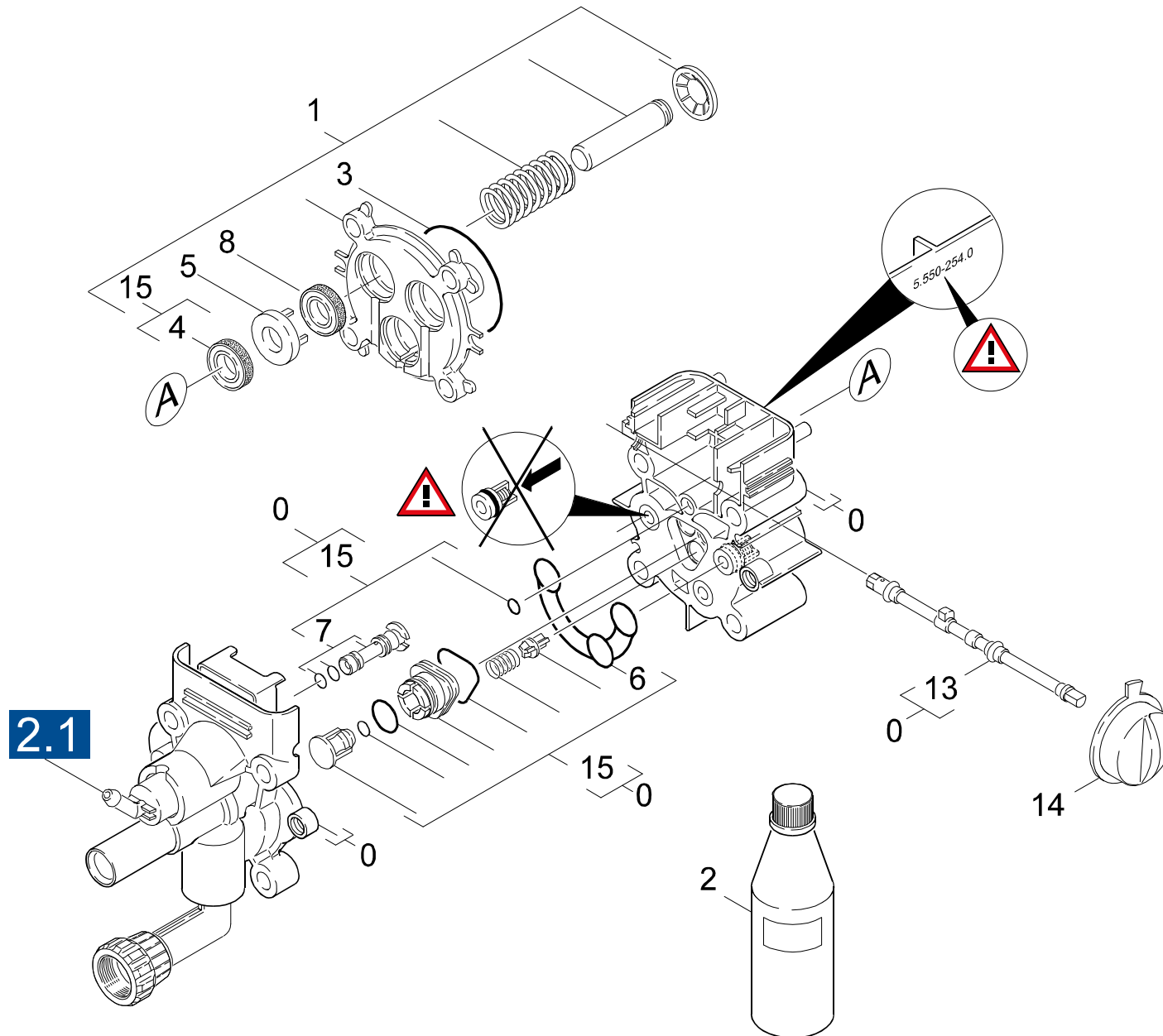
GRUPPE: 2.1 STEUERGEHAEUSE  
GROUP: 2.1 HOUSING  
GRUPPE: 2.1 BOITIER

C2

K 202

| POS. | BENNENUNG   | TEILE-NR.   | STCK |
|------|---|-------------|------|
| ITM. | DESCRIPTION   | PART-NO.    | QTY. |
| POS. | DESIGNATION   | NO.PIECE    | NBR. |
| 1    | ET-SET CH.+STEUERK. / SPARE PARTS SET / JEU DE PIECES<br>DECHANGE   | 2.883-820.0 | 1    |
| 2    | SCHLAUCH DN 5 / HOSE / TUYAU FLEXIBLE<br><b>ALS METERWARE BESTELLEN/TO ORDER AS CUT</b><br><b>GOODS/COMMANDE COMME MARCHANDISE AU METRE</b> | 6.388-216.0 | 1    |
| 3    | FILTER MIT GEWICHT / FILTER / FILTRE  | 5.731-609.0 | 1    |
| 4    | DRUCKDECKEL KPL. / LID / COUVERCLE  | 4.063-599.0 | 1    |
| 5    | LINSENSCHR. M 8X 90 / OVAL HEAD SCREW / VIS A TETE<br>BOMBEE  | 6.303-236.0 | 1    |
| 6    | SAUGDECKEL + SV / COVER / COUVERCLE   | 4.063-696.0 | 1    |
| 7    | FLACHDICHTUNG / SEAL / GARNITURE PLATE  | 5.364-129.0 | 1    |

"=> xxxxxx" = bis Werknummer / up to serial No. / jusqu' au No. de fabr. / "xxxxxx =>" = ab Werknummer / from serial No. / a partir du No. de fabr. /



Symbolbeschreibung siehe M16 / symbol description see M16 / désignation de système voir M16 /

GRUPPE: 2.2 ZYLINDERKOPF  
GROUP: 2.2 CYLINDER HEAD  
GROUPE: 2.2 CULASSE

E2

K 202

| POS.<br>ITM.<br>POS. | BENNENUNG<br>DESCRIPTION<br>DESIGNATION           | TEILE-NR.<br>PART-NO.<br>NO.PIECE | STCK<br>QTY.<br>NBR. |
|----------------------|---|-----------------------------------|----------------------|
| 0                    | ZYLINDERKOPF / CYLINDER HEAD / CULASSE            | 4.550-569.0                       | 1                    |
| 1                    | GERADSCHUBFUEHRUNG / HOUSING / BOITIER            | 4.060-307.0                       | 1                    |
| 2                    | MOTORENOEL 1L / ENGINE OIL / HUILE (MOTEUR)       | 6.288-112.0                       | 1                    |
| 3                    | O-RING 60,0 X 2,5 / GASKET / BAQUE D'ETANCHEITE   | 6.362-902.0                       | 1                    |
| 4                    | NUTRING / GROOVED RING / JOINT A LEVRES           | 6.362-875.0                       | 3                    |
| 5                    | SCHEIBE / WASHER / RONDELLE                       | 5.115-666.0                       | 3                    |
| 6                    | PROFILDICHTUNG / SEAL / ETOUPE PROFILE            | 5.365-209.0                       | 1                    |
| 7                    | DUESENEINSATZ / NOZZLE INSERT / INSERT DE BUSE    | 4.769-041.0                       | 1                    |
| 8                    | NUTRING 12X20X4/6 / GROOVED RING / JOINT A LEVRES | 6.365-393.0                       | 3                    |
| 13                   | ACHSE / AXLE / ESSIEU                             | 5.105-222.0                       | 1                    |
| 14                   | GRIFF SCHALTER / HANDLE / POIGNEE                 | 5.321-506.0                       | 1                    |
| 15                   | PUMPENSET NEUTRAL / PUMP SET / GROUPE DE POMPES   | 2.883-877.0                       | 1                    |

"=> xxxxxx" = bis Werknummer / up to serial No. / jusqu' au No. de fabr. / "xxxxxx =>" = ab Werknummer / from serial No. / a partir du No. de fabr. /

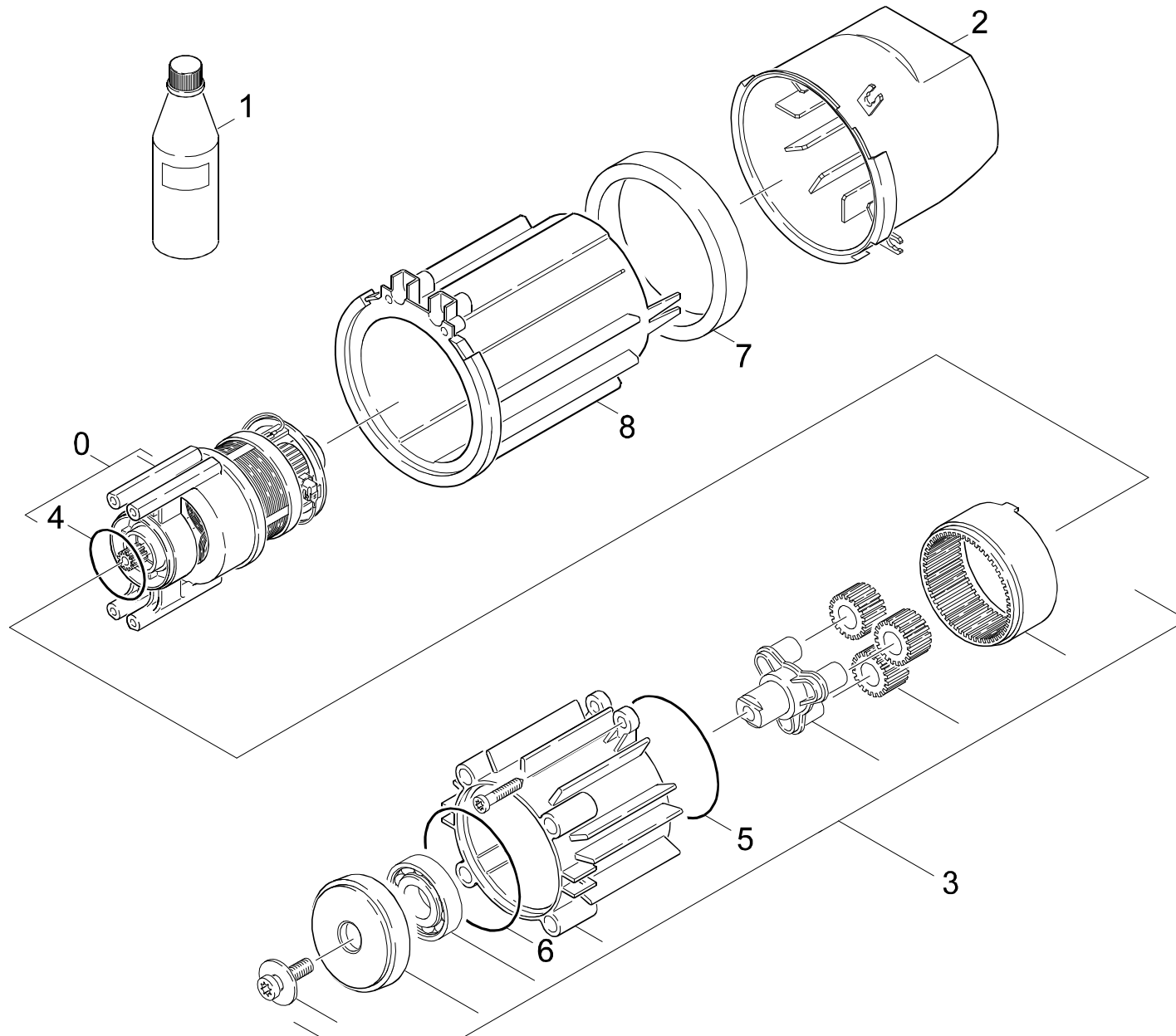


GRUPPE: 3.0 MOTOR  
GROUP: 3.0 MOTOR  
GRUPPE: 3.0 MOTEUR

**A3**

**K 202**

**GRUPPE: 3.0 MOTOR**  
**GROUP: 3.0 MOTOR**  
**GRUPPE: 3.0 MOTEUR**



Symbolbeschreibung siehe M16 / symbol description see M16 / désignation de système voir M16 /

GRUPPE: 3.0 MOTOR  
GROUP: 3.0 MOTOR  
GRUPPE: 3.0 MOTEUR

C3

K 202

| POS.<br>ITM.<br>POS. | BENNENNUNG<br>DESCRIPTION<br>DESIGNATION        | TEILE-NR.<br>PART-NO.<br>NO.PIECE | STCK<br>QTY.<br>NBR. |
|----------------------|---|-----------------------------------|----------------------|
| 0                    | MOTOR KPL. / MOTOR / MOTEUR                     | 4.623-337.0                       | 1                    |
| 1                    | MOTORENOEL 1L / ENGINE OIL / HUILE (MOTEUR)     | 6.288-112.0                       | 1                    |
| 2                    | HAUBE MOTOR / COVER / CAPOT                     | 5.066-913.0                       | 1                    |
| 3                    | GETRIEBE KPL. / GEARING / ENGRENAGE             | 4.060-308.0                       | 1                    |
| 4                    | O-RING 50,0 X 2,2 / GASKET / BAQUE D'ETANCHEITE | 6.362-979.0                       | 1                    |
| 5                    | O-RING 55,0 X 2,2 / GASKET / BAQUE D'ETANCHEITE | 6.362-980.0                       | 1                    |
| 6                    | O-RING 60,0 X 2,5 / GASKET / BAQUE D'ETANCHEITE | 6.362-902.0                       | 1                    |
| 7                    | ISOLIERMATTE / INSULATTING MAT / TAPIS ISOLANTE | 5.673-073.0                       | 1                    |
| 8                    | HAUBE GETRIEBE *CDN / COVER / CAPOT             | 5.066-919.0                       | 1                    |

"=> xxxxxx" = bis Werknummer / up to serial No. / jusqu' au No. de fabr. / "xxxxxx =>" = ab Werknummer / from serial No. / a partir du No. de fabr. /